

HIKVISION®



ПАСПОРТ ИЗДЕЛИЯ

1Мп компактная HD-TVI камера с ИК-подсветкой до 3м

AE-VC112T-ITS



www.hikvision.ru

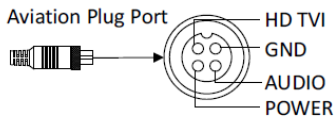
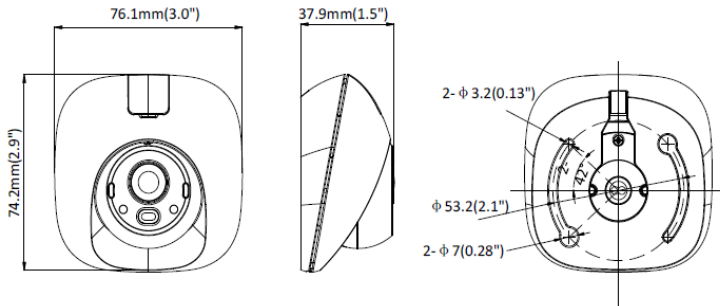
AE-VC112T-ITS



Общая информация

- Разрешение 720ТВЛ
- Фиксированные объективы 2.1мм, 2.8мм
- ИК-подсветка до 3м
- Широкий температурный диапазон: -35 °С...+65 °С
- Питание DC6-16В (авиационный разъем)

Размеры



*Изображения и спецификации могут быть изменены без дополнительного уведомления.

*За подробной информацией обращайтесь к вашему персональному менеджеру

Спецификации

	AE-VC112T-ITS
Камера	
Матрица	1/4" Progressive Scan CMOS
Количество эффективных пикселей	1296×732
Чувствительность	0.1лк@(F1.2,AGC вкл.),0лк с ИК
Скорость электронного затвора	1/25с - 1/50,000с
Объектив	2.1мм, 2.8мм
Крепление объектива	M12
Угол обзора объектива	127° (2.1 мм), 80° (2.8 мм)
Регулировка угла установки	Поворот: - 35° - 35°; наклон: 0° - 70°; вращение: 0° - 360°
Синхронизация	Внутренняя
Разрешение	1280 × 720@25к/с
Режим "день/ночь"	Электронный ИК-фильтр
Отношение "сигнал-шум"	>62дБ
Видеовыход	1 HD-TVI авиационный выход
Аудиовход	1 встроенный микрофон
Аудиовыход	1 авиационный порт (сопротивление: 1КΩ, ±10%)
Основное	
Питание	DC6-16В (авиационный интерфейс)
Потребляемая мощность	3.6Вт макс.
Рабочие условия	-35 °C...+65 °C, влажность не более 90% (без конденсата)
Устойчивость к вибрации	Есть
Дальность действия ИК-подсветки	До 3м
Материал корпуса	Пластик
Размеры	74.2 × 76.1 × 37.9мм
Вес (брутто)	0,2кг

Правила эксплуатации

1. Устройство должно эксплуатироваться в условиях, обеспечивающих возможность работы системы охлаждения. Во избежание перегрева и выхода прибора из строя не допускается размещение рядом с источниками теплового излучения, использование в замкнутых пространствах (ящик, глухой шкаф и т.п.). Рабочий диапазон температур от -35 до +65 (°C).
2. Все подключения должны осуществляться при отключенном электропитании.
3. Запрещена подача на входы устройства сигналов, не предусмотренных назначением этих входов – это может привести к выходу устройства из строя.
4. Не допускается воздействие на устройство температуры свыше +65 °C, источников электромагнитных излучений, активных химических соединений, электрического тока, а также дыма, пара и других факторов, способствующих порче устройства. Не допускается воздействие прямых солнечных лучей непосредственно на матрицу видеокамеры.
5. Конфигурирование устройства лицом, не имеющим соответствующей компетенции, может привести к некорректной работе, сбоям в работе, а также к выходу устройства из строя.
6. Не допускаются падения и сильная тряска устройства.
7. Рекомендуется использование источника бесперебойного питания, во избежание воздействия скачков напряжения или нештатного отключения устройства.

Для получения информации об установке и включении устройства, пожалуйста, обратитесь к Краткому руководству пользователя этого устройства.